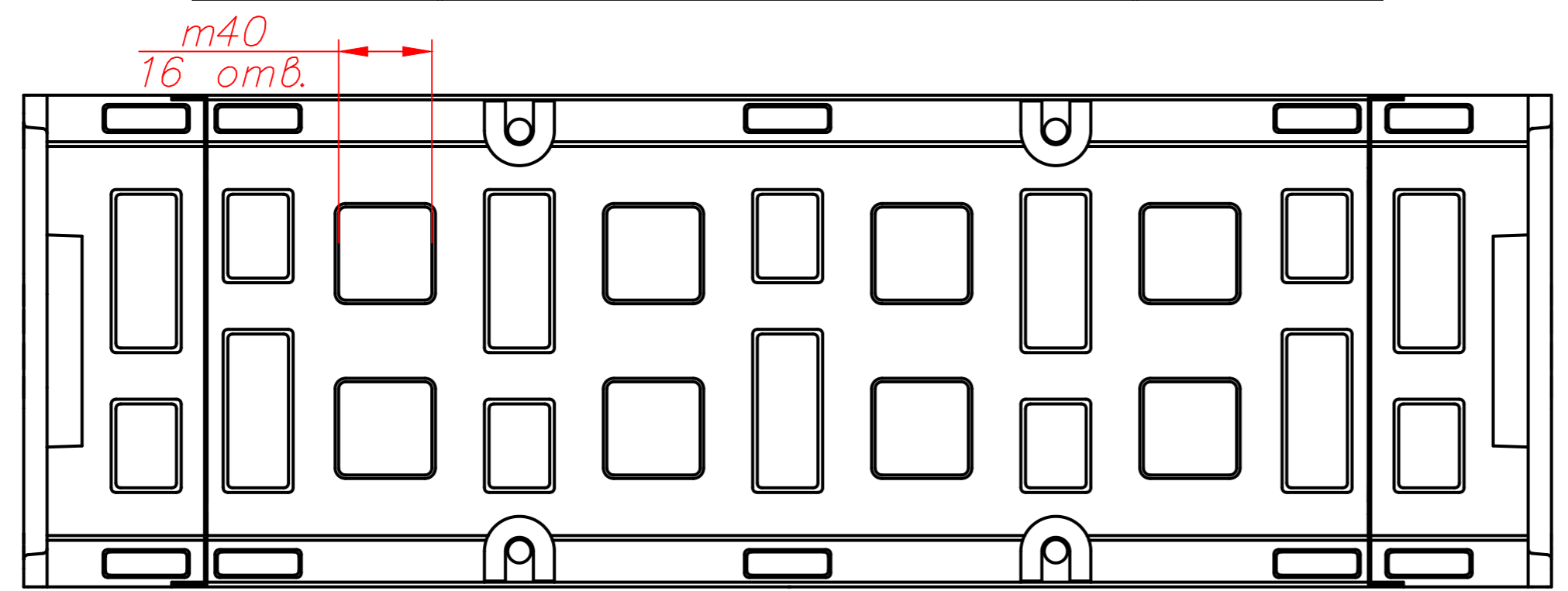
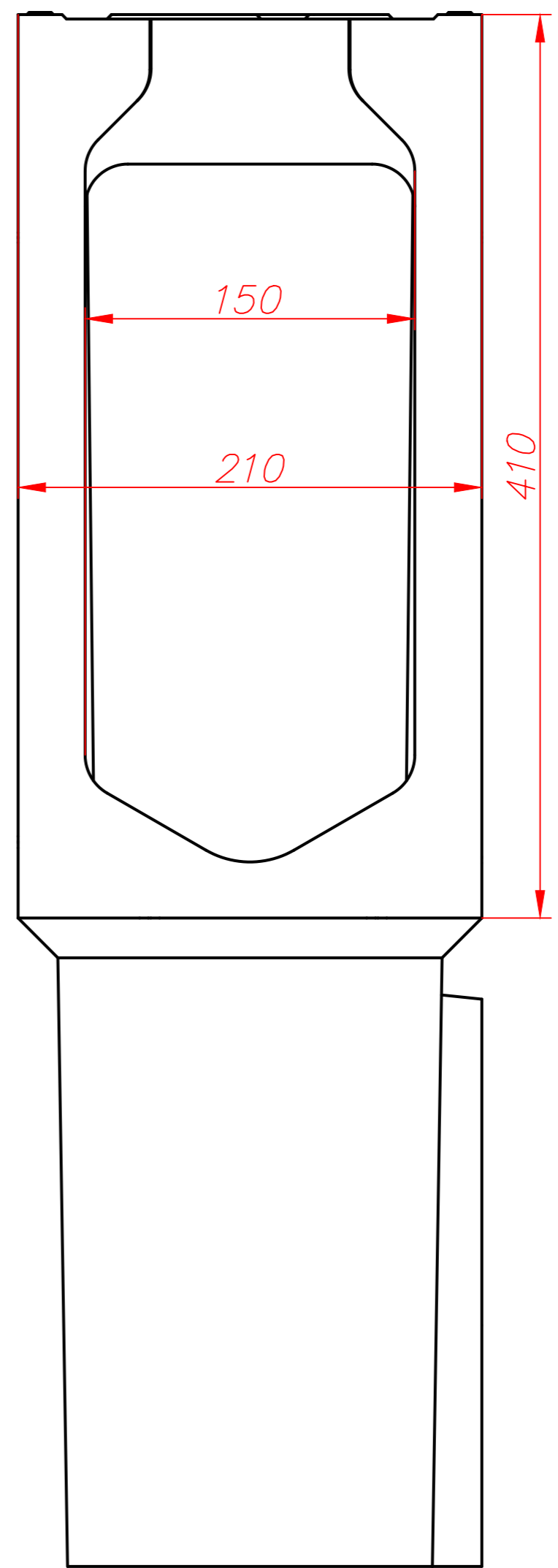
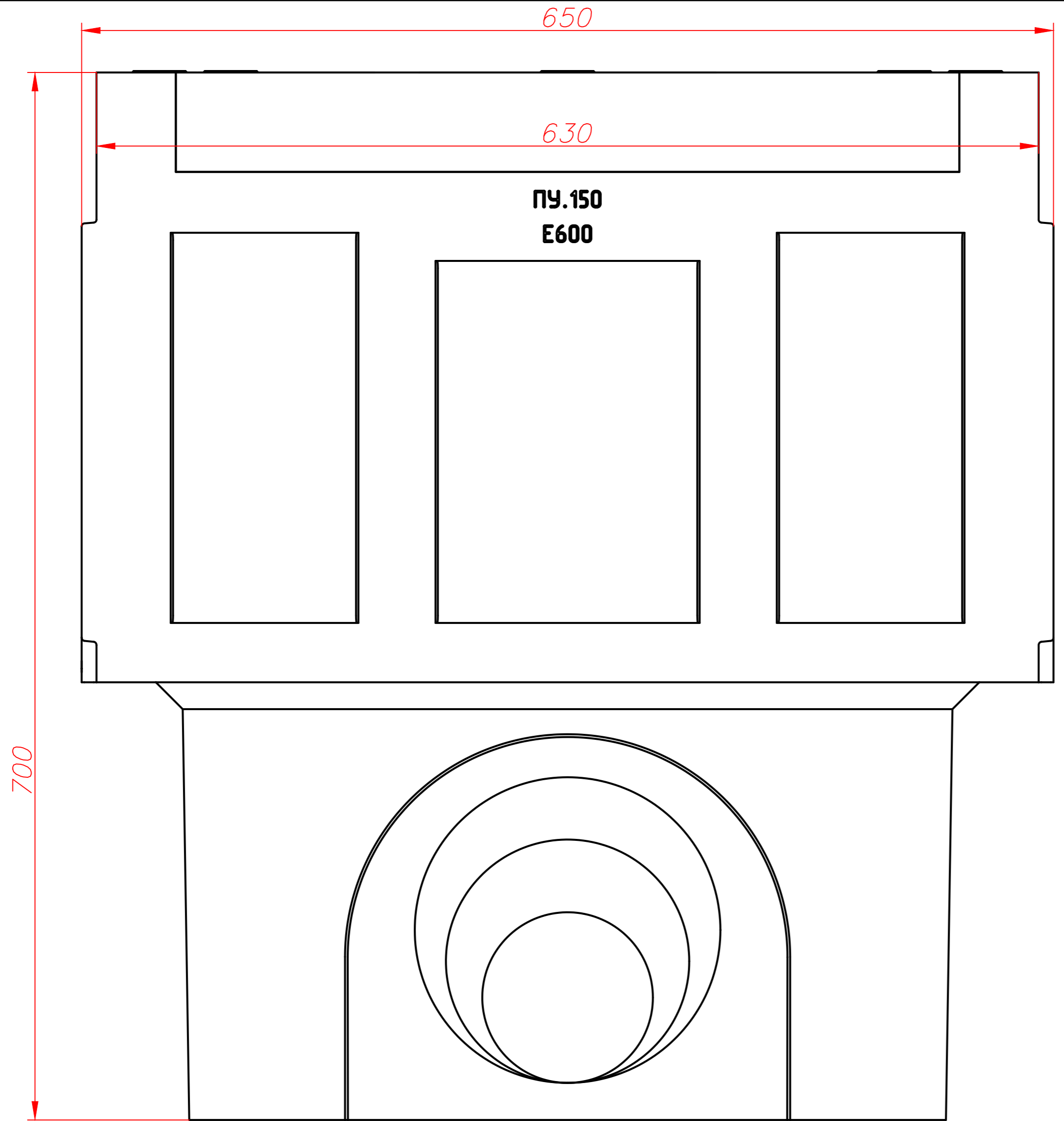


Перв. примен.
Справ. №
Подп. и дата
Инв. и дубл.
Взам. инв. №
Подп. и дата
Инв. № подл.



Art.PBMBP15706E02					
Изм.	Лист	№ док.	Подпись	Дата	
Разраб.					
Проверил					
Н.контроль					
Система поверхностного водоотвода			Стадия	Лист	Листов
Пескоуловитель полимербетонный SteeBlock DN150 H620 E600 (для H410)					

